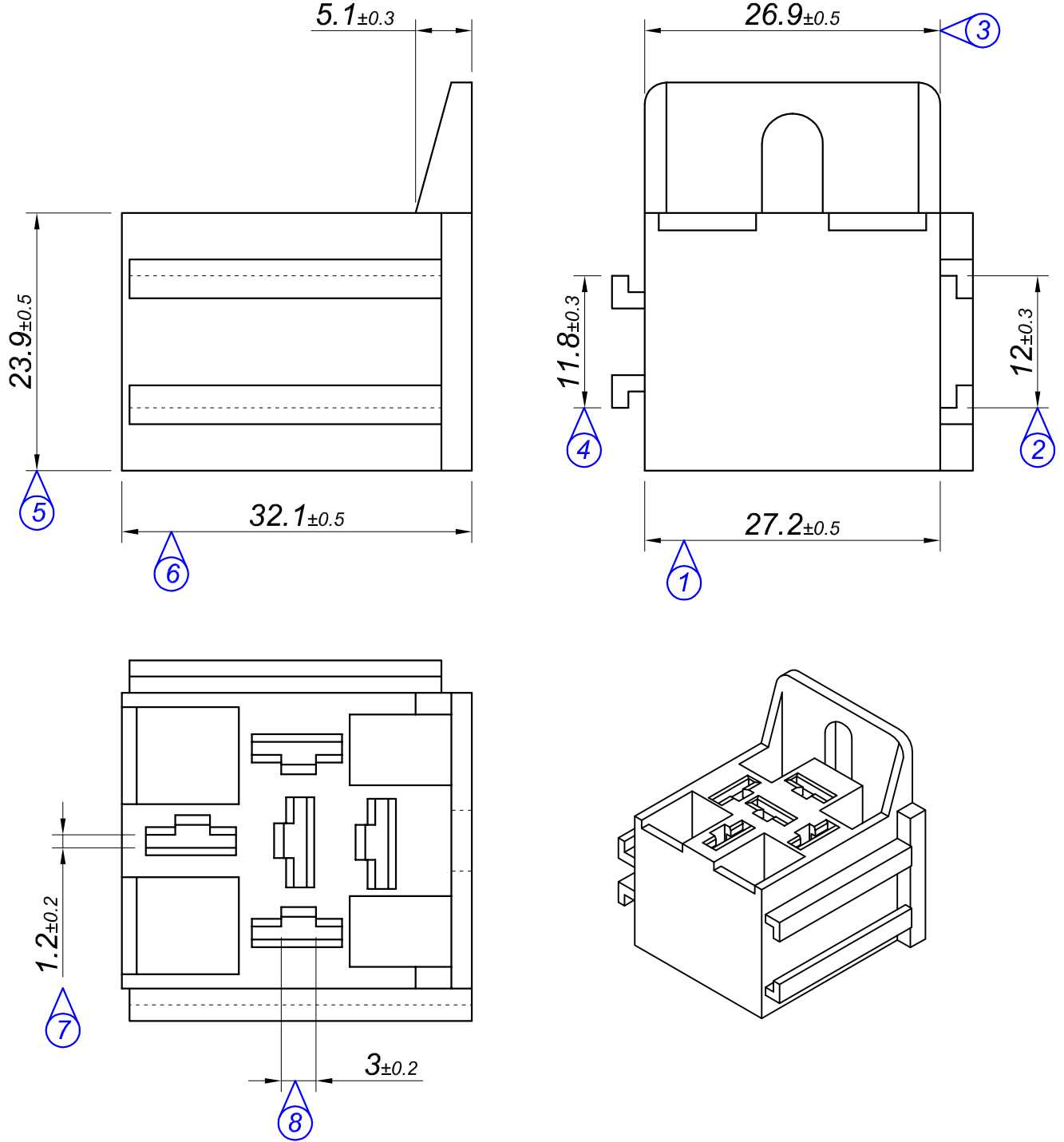



Bu Çizim MESA OTO ELEKTRİK LTD.ŞTİ'nin malıdır. Şirket Yetkililerinin izni olmaksızın kopya edilemez, üzerinde değişiklik yapılamaz.  
This Drawing MESA AUTO ELECTRIC LTD 's are property. Can not be copied without the consent of the company authorized, any changes can be made.

PARÇA KODU PART CODE	PARÇA ADI PART NAME	RENK COLOR	MALZEME MATERIAL
KR 3703-02	5 LU ROLE FATURALI KONNEKTÖR SİYAH	BLACK / SİYAH	PA 66 / V2



Tarih / Date	12.04.2011	İmza /Signature	Ölçek / Scale			
Çizen / Desing	M.Yağcı		2 / 1			
Onay / Approval	S.Gölcük		No	Değişiklik / Revision	Tarih/Date	
	Parça Adı: Part Name	5 Lİ ROLE FATURALI KONNEKTÖRÜ	Parça Kodu: Part Code	KR 3703		

Resmin Üzerinden Ölçü Almayınız / Don't use the drawing for measuring purpose